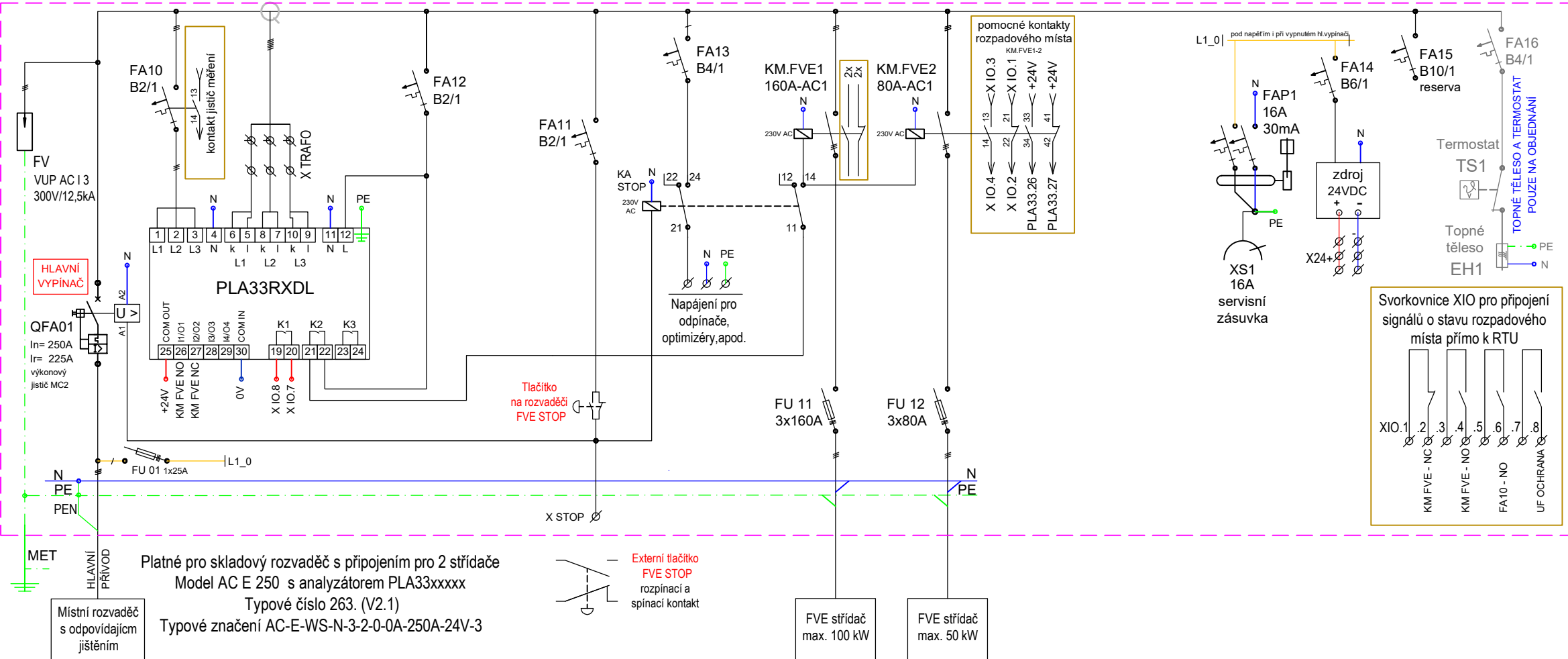


Přehledové schéma zapojení AC rozvaděčů KAVOJ-RFVE řada AC EKONOM 100 - 200kW, model AC E 250 včetně analyzátoru PLA33xxxx s měřicími cívkami

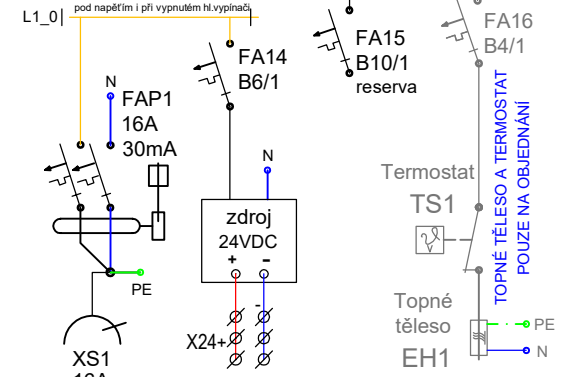
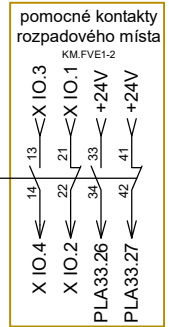


Platné pro skladový rozvaděč s připojením pro 2 střídače
 Model AC E 250 s analyzátozem PLA33xxxx
 Typové číslo 263. (V2.1)
 Typové značení AC-E-WS-N-3-2-0-0A-250A-24V-3

Externí tlačítko
 FVE STOP
 rozpinací a
 spínací kontakt

FVE střídač
 max. 100 kW

FVE střídač
 max. 50 kW



Součástí dodávky rozvaděče je kompletní dokumentace včetně protokolu o provedení kusové zkoušky a EU prohlášení o shodě.

ČSN-EN 61439 - 2. příloha DD