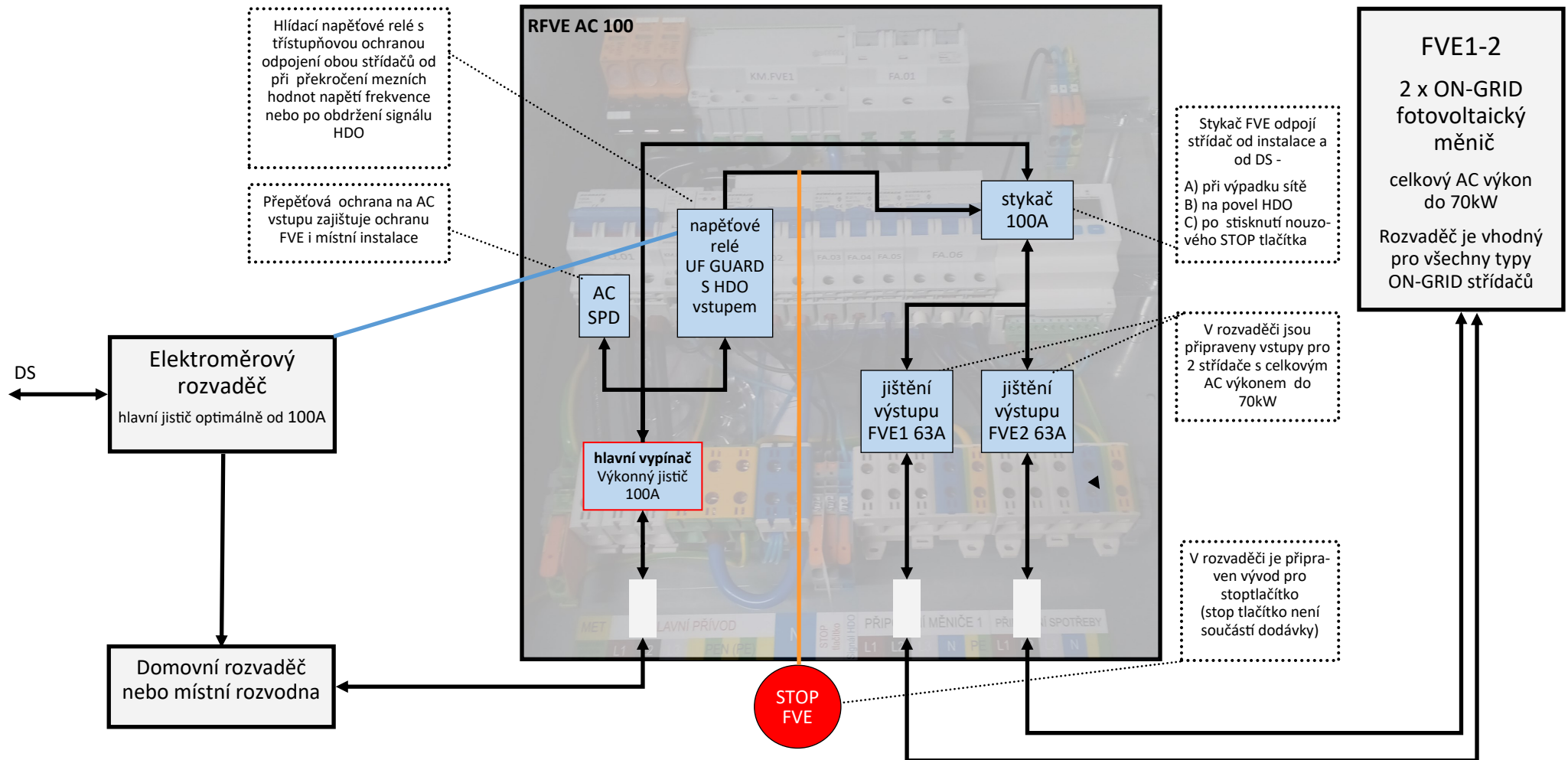


PŘEHLEDOVÉ SCHÉMA ZAPOJENÍ PRŮMYSLOVÉHO ROZVADĚČE KAVOJ - RFVE AC 100

Rozvaděč je určený pro připojení dvou on-grid střídačů s AC s celkovým výkonem do 70kW, součástí je síťová ochrana UF-GUARD včetně vstupu pro HDO a dále svorky k připojení STOP tlačítka.



Přehledové schéma je platné pro modely KAVOJ RFVE AC 100

* pro zajištění bezpečnosti při možném úniku DC proudů, musí být domovní rozvaděč osazen proudovým chráničem dle platných norem a s ohledem na použitý typ střídače