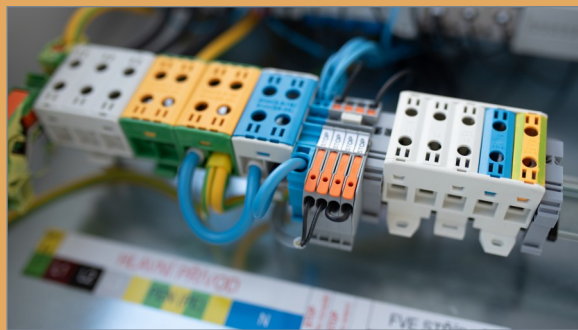


**KOMPLETNÍ ŘEŠENÍ PRO FVE ELEKTRÁRNY
NOVÉ MODELY AC ROZVADĚČŮ DO 160A**



FVE do 100kWp

- ⇒ **Nové modely včetně UF ochrany splňují přípojovací podmínky od 01/ 2025**
- ⇒ **Bezpečný provoz a připojení FVE k distribuční síti v souladu s podmínkami**



Skladové rozvaděče ihned k odběru

Jednoduchá a rychlá montáž

Sortiment od 25A do 160A

Včetně ochrany UF300

SESTAVENO Z ORIGINÁLNÍCH KOMPONENTŮ RENOMOVANÝCH VÝROBCŮ

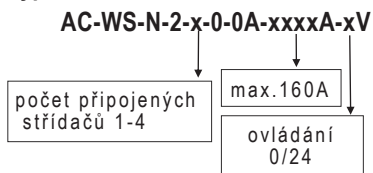


CERTIFIKOVANÝ FOTOVOLTAICKÝ ROZVADĚČ

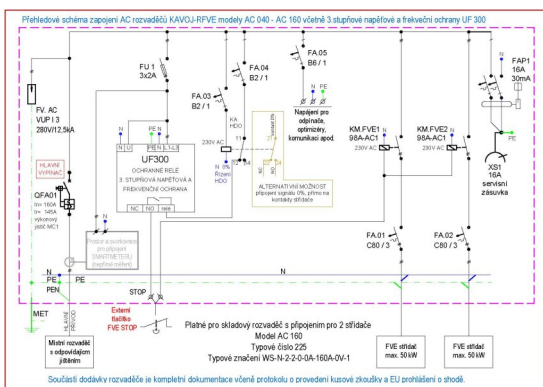


TYPOVÁ ŘADA II. AC ROZVADĚČE DO 160A PARAMETRY, POPIS ZÁKLADNÍCH FUNKCÍ A DOPLŇKOVÉ VÝBAVY

Typové značení a modelové rozlišení AC rozvaděčů:



- 1 on-grid (bez připojení backupu) - skladové provedení
- 4 + akumulární ohřev
- 5 + akumulární ohřev + jištění pro wallbox
- 6 + jištění pro wallbox
- 7 jištění pro aku ohřev s regulací - zákazkové provedení
- 11 sdrůžovací - bez rozpadového místa - (varianta do 320A)



Rozvaděče pro FVE nad 30kWp obsahují externí 3 - stupňovou ochranu UF300. Vyhovují tak aktuálním připojovacím podmínkám distributorů od 01/2025

Specifikace a parametry rozvaděčů AC:

Třída ochrany IP 65 - ocelová rozvodnice nástěnná.
Prostředí vnitřní nebo venkovní - bez slunečního záření.
Napětí / proud 400/230VAC, 24VDC / max 00AAC.
Ověření návrhu AC rozvaděčů bylo provedeno podle normy ČSN EN EIC 61439-2 ed. 3:2021, příloha DD.

Základní funkce rozvaděče:

- ✓ stykač pro odpojení FVE
- ✓ relé pro řízení HDO 0% (varianty připojení)
- ✓ přepětová ochrana AC 12,5kA
- ✓ příprava pro připojení smartmetru - nepřímé měření
- ✓ svorky pro připojení externího STOP tlačítka
- ✓ jištěný přívod pro odpínače, optimizéry, komunikaci apod.

Výbava v závislosti na modelu:

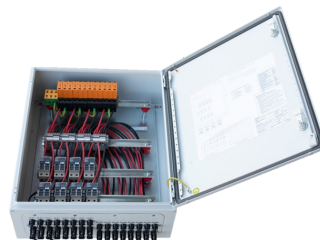
- servisní zásuvka 230V/16A + B16 / 30mA
- třístupňová napětová a frekvenční ochrana UF300
- napětové relé
- vývod pro místní spotřebu

Doplňková výbava na přání:

- topné těleso s termostatem
- zdroj 24VDC
- zásuvka 230V/6A pro PC, modem
- jištění pro wallbox
- jištění a stykač pro akumulární ohřev

www.fotovoltaiicke-rozvadecce.kavoj.cz <mailto:rozvadecce@kavoj.cz>

**Sortiment DC rozvaděčů
naleznete na <https://shop.kavoj.cz>**



**AC rozvaděče FVE 100kWp +
podrobnosti na www.fotovoltaiicke-rozvadecce.kavoj.cz**



AC/DC domovní FVE rozvaděče do 63A

AC rozvaděče pro FVE nad 100kWp do 1600A

AC rozvaděče pro FVE do 100kW

DC rozvaděče až pro 24 stringů